

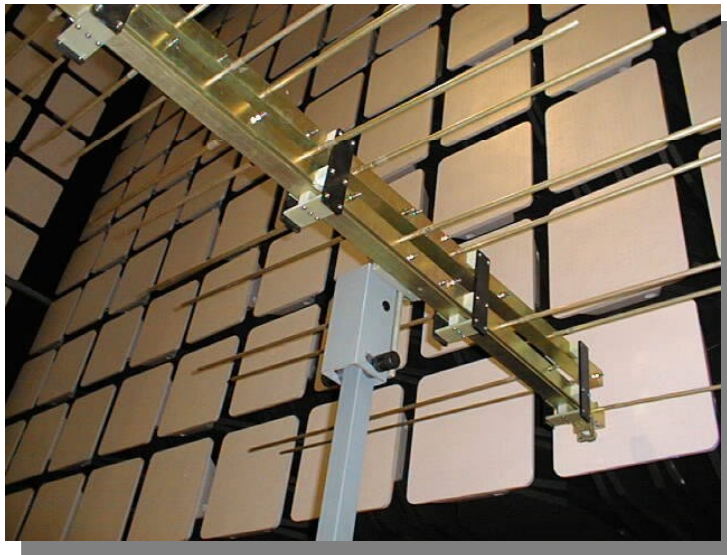


Seminari EMC

Capítol 6:

Assaigs i Normativa EMC

Assaigs i Normativa EMC



Emissions Conduïdes
Emissions Radiades
Immunitat Conduïda
Immunitat Radiada
Descàrregues ESD
Altres Assaigs
Normativa

Emissions Conduïdes

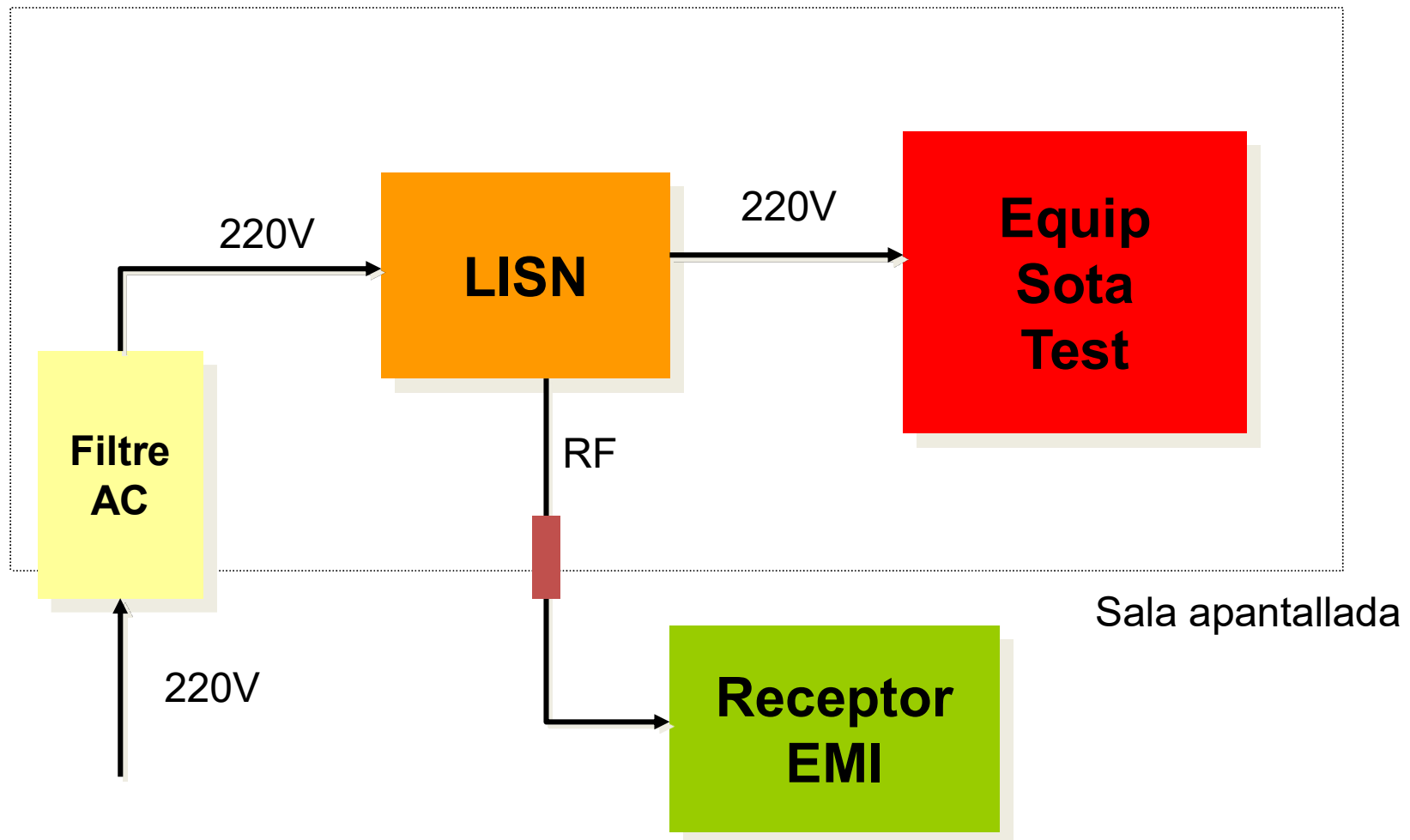
Finalitat: Determinar contingut interferent equip en baixes freqüències

Marge de Freqüències: 10KHz/150KHz a 30MHz

Normativa bàsica:

Equips industrials:	EN55011
Equips electrodomèstics:	EN55014-1
Equips informàtics:	EN55022
Lluminàries:	EN55015
Genèrics:	EN50081-1/2
Automoció:	CISPR25
USA:	FCC Part 15

Emissions Conduïdes (2)

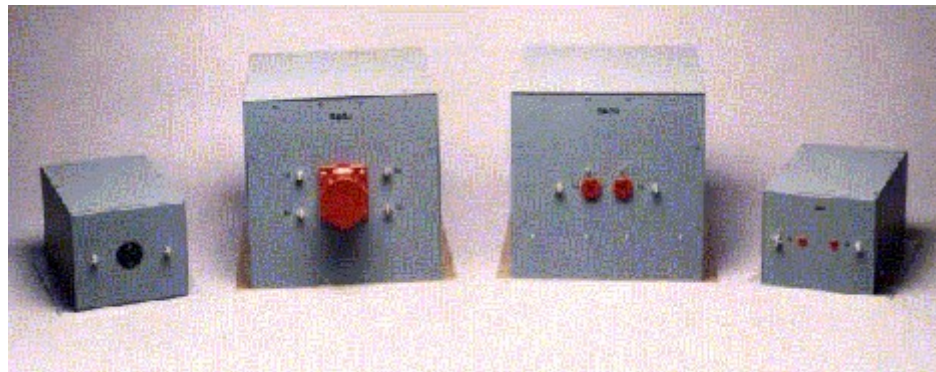


Emissions Conduïdes (3)

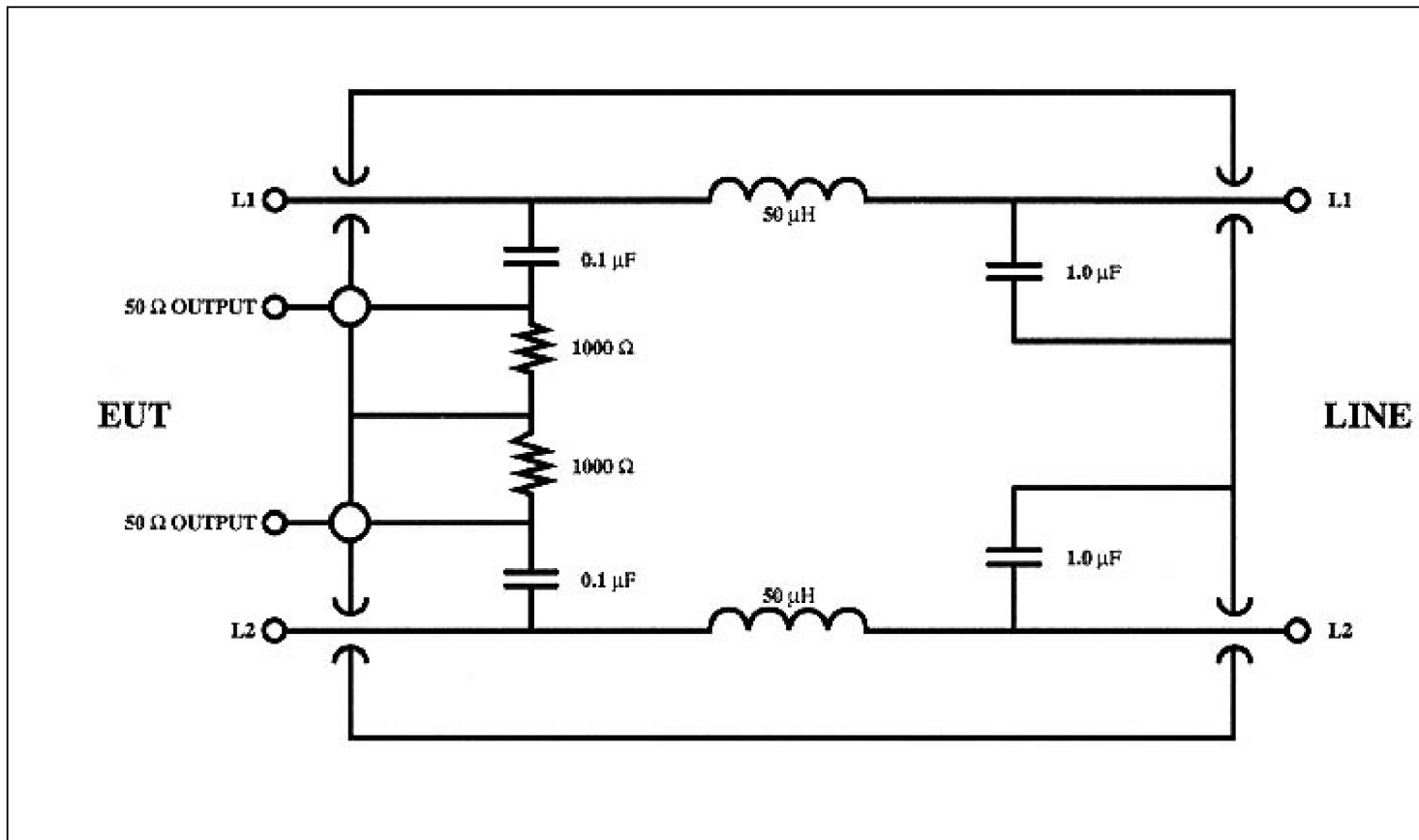
LISN

LISN: Low Impedance Stabilization Network

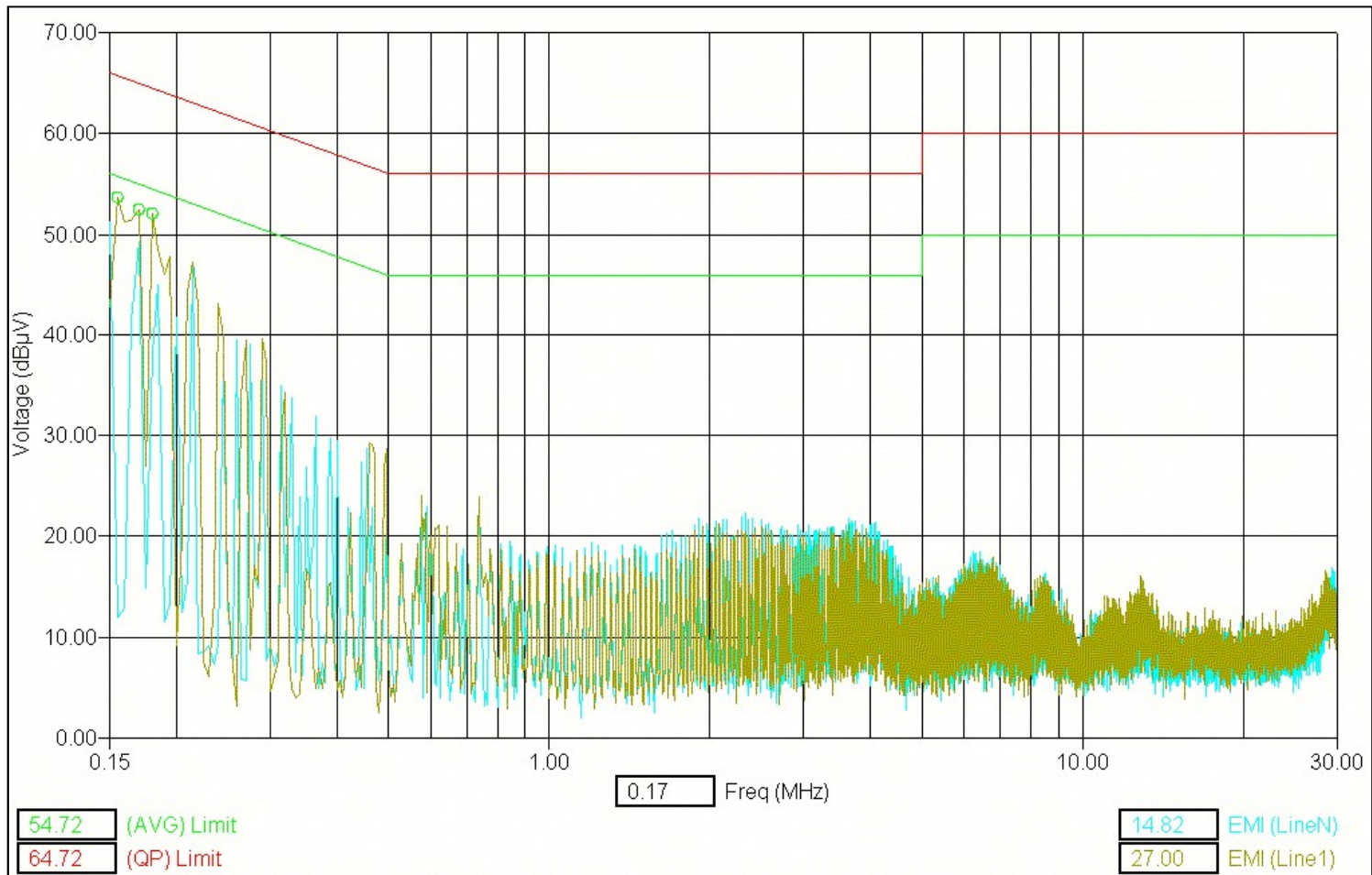
- Presenta impedància coneguda en xarxa alimentació
- Filtra soroll de xarxa
- Separa component RF per receptor EMI



Emissions Conduïdes (4)



Emissions Conduïdes (5)



Emissions Radiades

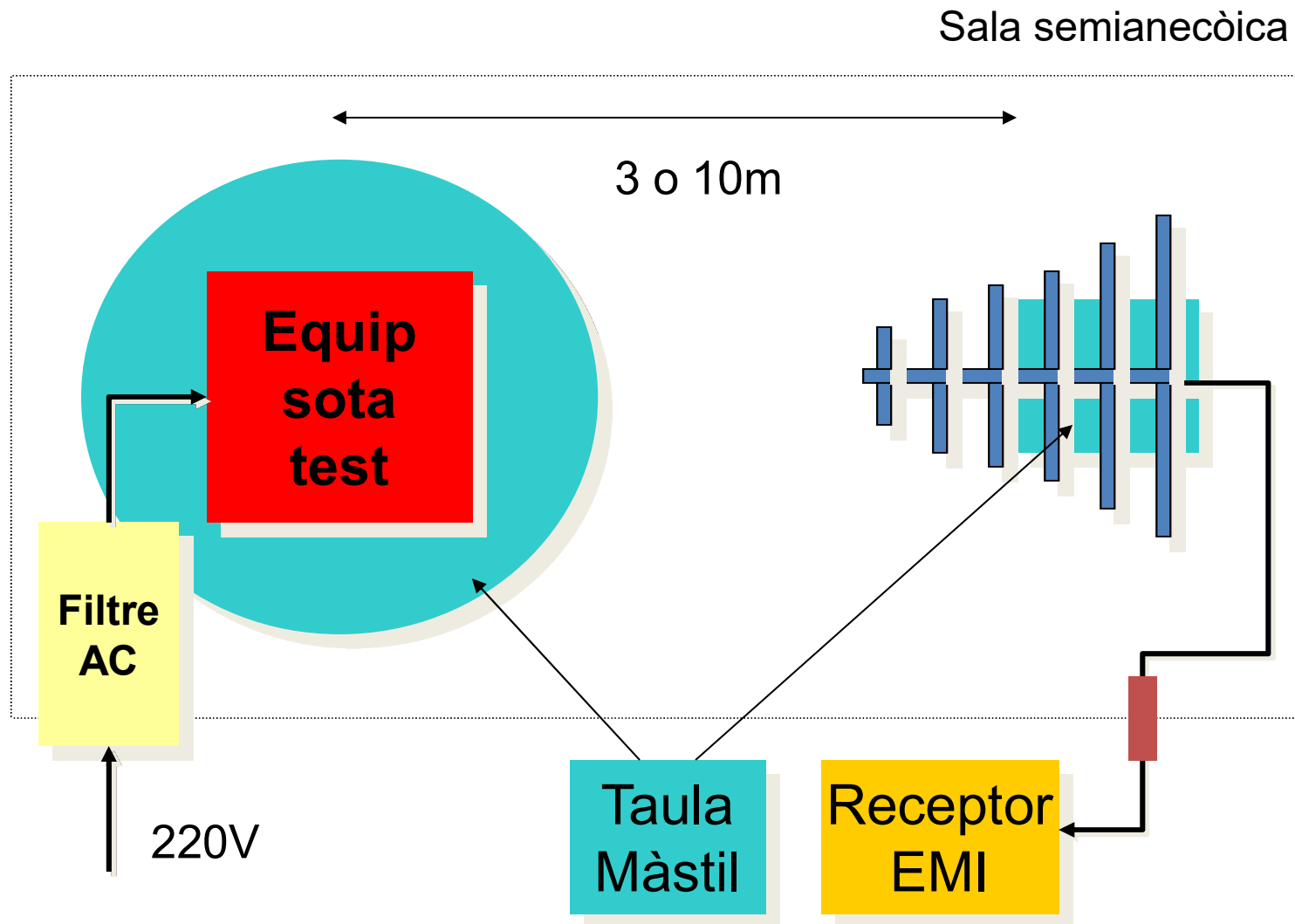
Finalitat: Determinar contingut interferent equip en altes freqüències

Marge de Freqüències: 30MHz a 1GHz

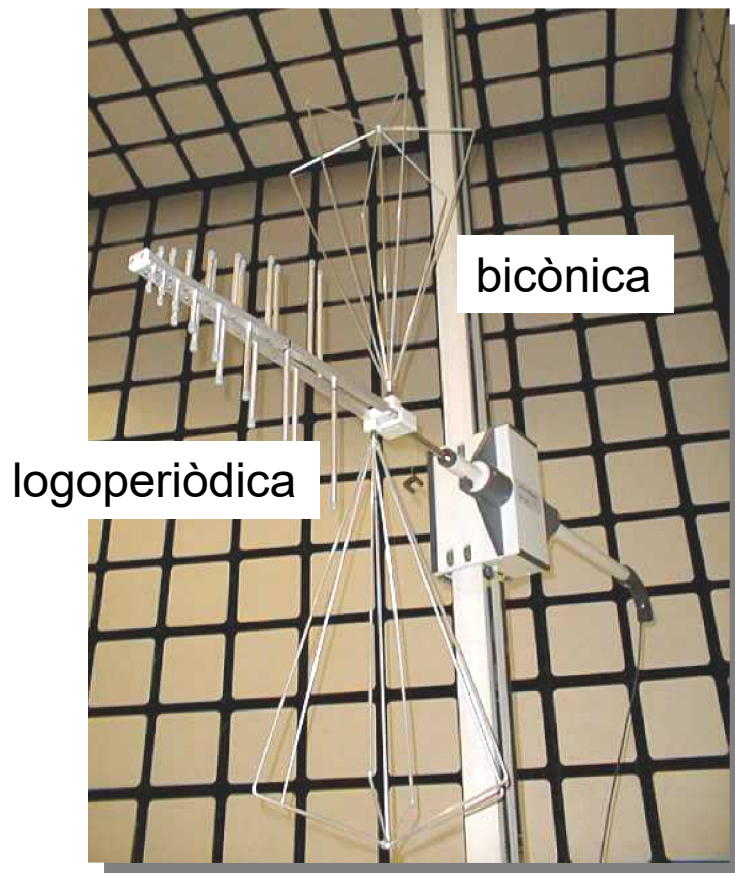
Normativa bàsica:

Equips industrials:	EN55011
TV i Àudio	EN55013
Equips informàtics:	EN55022
Genèrics:	EN50081-1/2
Automoció:	CISPR25
USA:	FCC Part 15

Emissions Radiades (2)



Emissions Radiades (3)



Antena Bilog

Bilog: Bicònica + Logoperiòdica

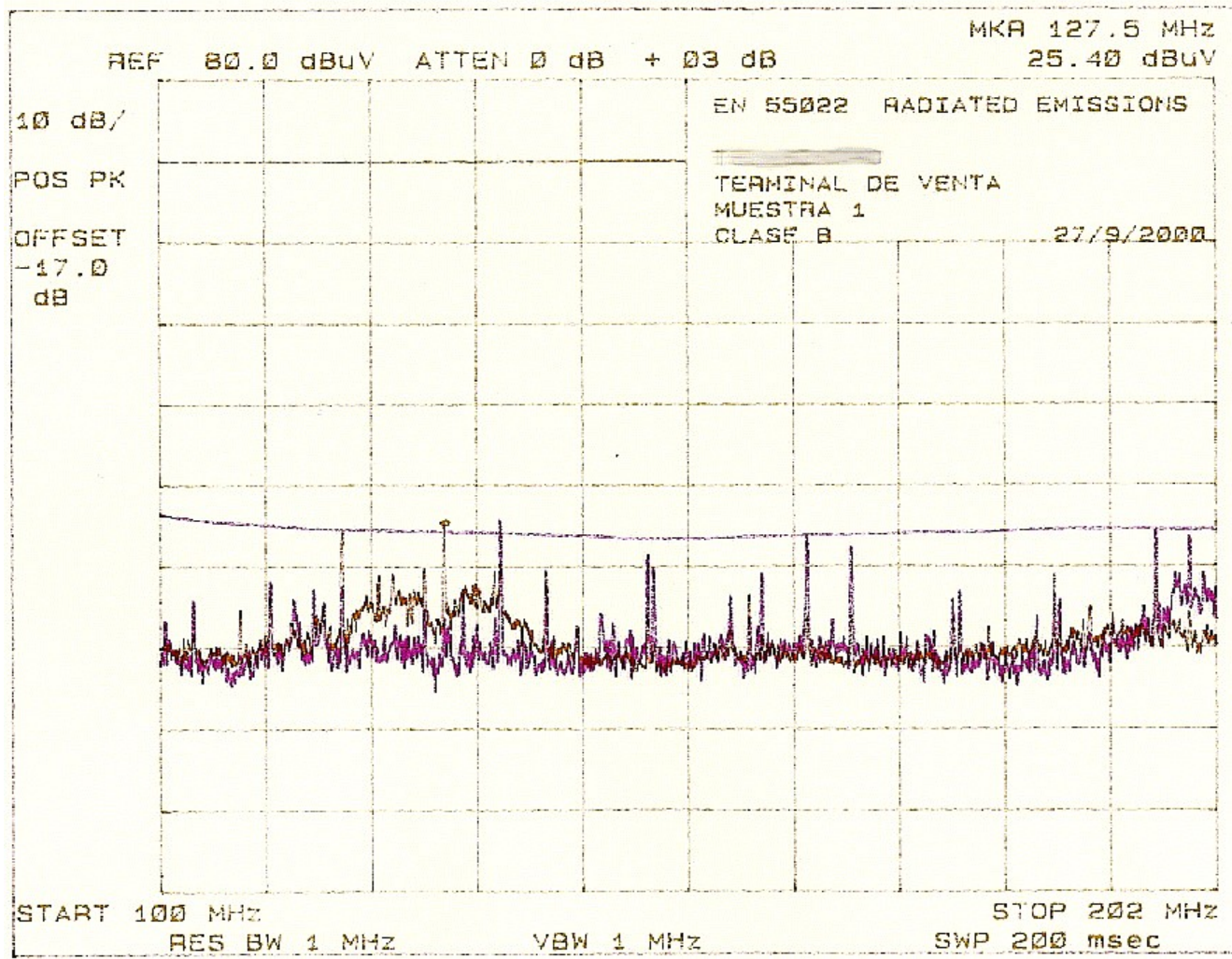
Antena receptora per emissions radiades en la banda de:

Bicònica: 30 MHz a 200MHz

Logoperiòdica: 200MHz a 1GHz

Muntada en màstil 5m

Emissions Radiades (4)



Immunitat Conduïda

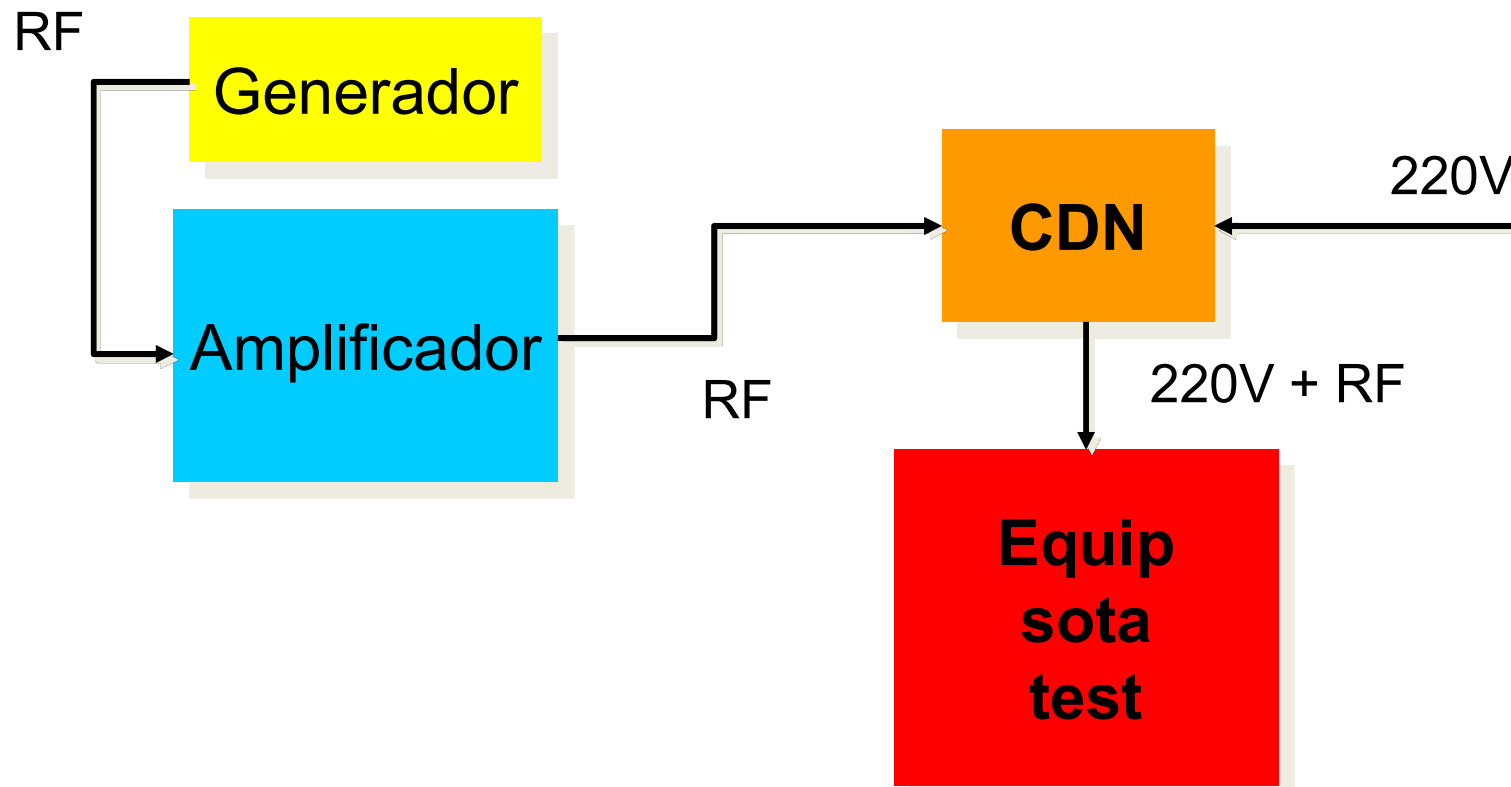
Finalitat: Determinar la capacitat de l'equip de funcionar en un entorn pertorbat en BF. Pertorbacions conduïdes pels cables.

Marge de Freqüències: 10KHz/150KHz a 30MHz

Normativa bàsica:

Equips electrodomèstics:	EN55014-2 / EN61000-4-6
Equips informàtics:	EN55024 / EN61000-4-6
Lluminàries:	EN61547
Genèrics:	EN50082-1/2 / EN61000-4-6
Automoció:	ISO 7637-1/2/3

Immunitat Conduïda (2)



Immunitat Conduïda (3)

CDN

CDN: Coupling
Decoupling
Network



- Acobla senyal RF en cable equip
- Separa equip sota test de resta equips
- Cal calibrar el sistema abans de mesurar

Immunitat Conduïda (4)



Immunitat Radiada

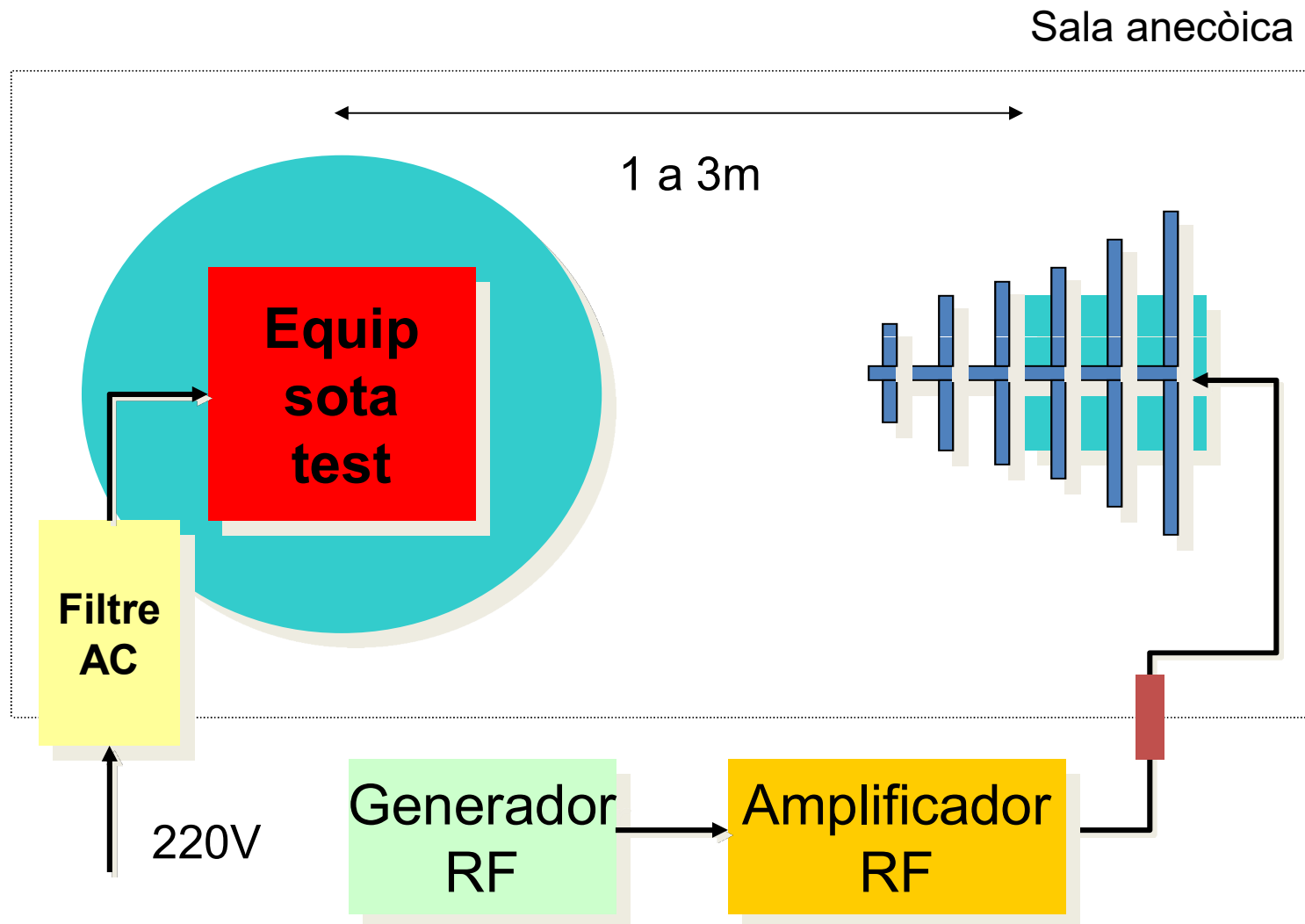
Finalitat: Determinar la capacitat de l'equip de funcionar en un entorn pertorbat en AF. Pertorbacions com ona plana. Font en camp llunyà.

Marge de Freqüències: 30/80MHz a 1GHz

Normativa bàsica:

Equips electrodomèstics:	EN55014-2 / EN61000-4-3
Equips informàtics:	EN55024 / EN61000-4-3
Lluminàries:	EN61547
Genèrics:	EN50082-1/2 / EN61000-4-3
Automoció:	ISO 11451-1/2/3

Immunitat Radiada (2)



Descàrregues Electroestàtiques

Finalitat: Determinar la capacitat de l'equip de funcionar malgrat que per la seva manipulació es puguin produir descàrregues electroestàtiques.

Marge de tensions: de 4KV a 30KV

Models descàrrega: Diferents en funció de norma

Tipus de descàrrega: Aire, contacte i indirecta

Normativa bàsica:

Equips electrònics: EN61000-4-2

Automoció: ISO-TR-10605

Descàrregues Electrostaticques (2)



Altres Assaigs

Injecció de corrent: Injectem corrent RF en cables alimentació components automoció. ISO 11452-4

Transitoris ràpids: Injectem en alimentació equip polsos repetitius d'alta tensió. Simulem commutacions en xarxa elèctrica. EN61000-4-4

Front d'ona. Simulem efecte de raigs en línies d'alimentació elèctrica. EN61000-4-5

Immunitat camp magnètic: Comprovem immunitat circuit a camps magnètics continus o polsats. EN61000-4-8/9

Altres Assaigs (2)

Emissions de camp magnètic: mesura de les emissions de camp magnètic en BF de lluminàries no electròniques. EN55015

Caigudes de tensió: Immunitat equip a variacions i caigudes de tensió de la xarxa. EN61000-4-11

Harmònics de corrent: Emissió de corrents harmònics de l'equip degut a fonts no lineals. EN61000-3-2

Fluctuacions de tensió: Variacions de tensió de la xarxa degudes a variacions de consum equip. EN61000-3-3

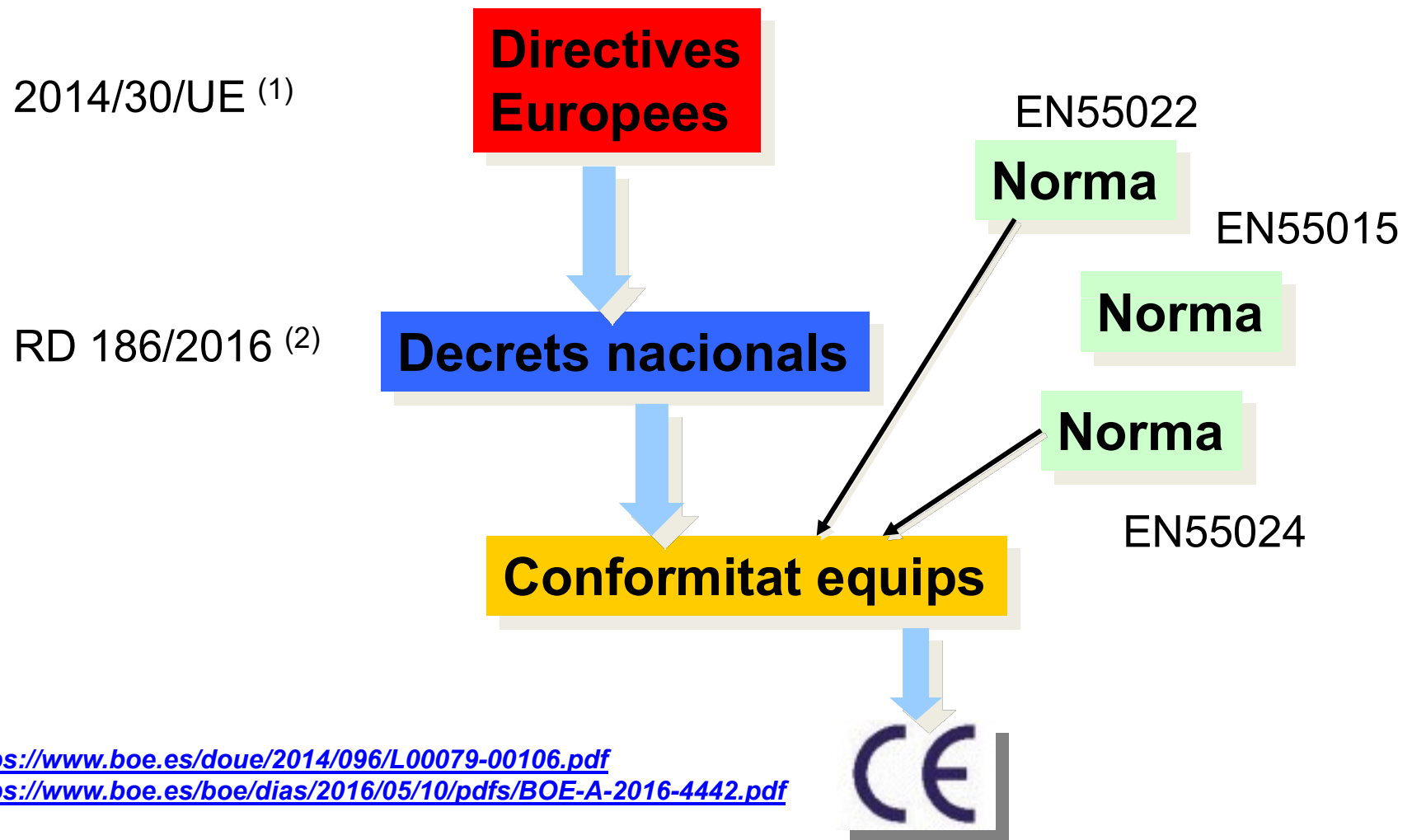
Altres Assaigs (3)

Immunitat radiada en TEM: Generem camps electromagnètics transversals sobre petits equips sota test sense necessitat d'una cambra anecòica fins uns 200MHz.

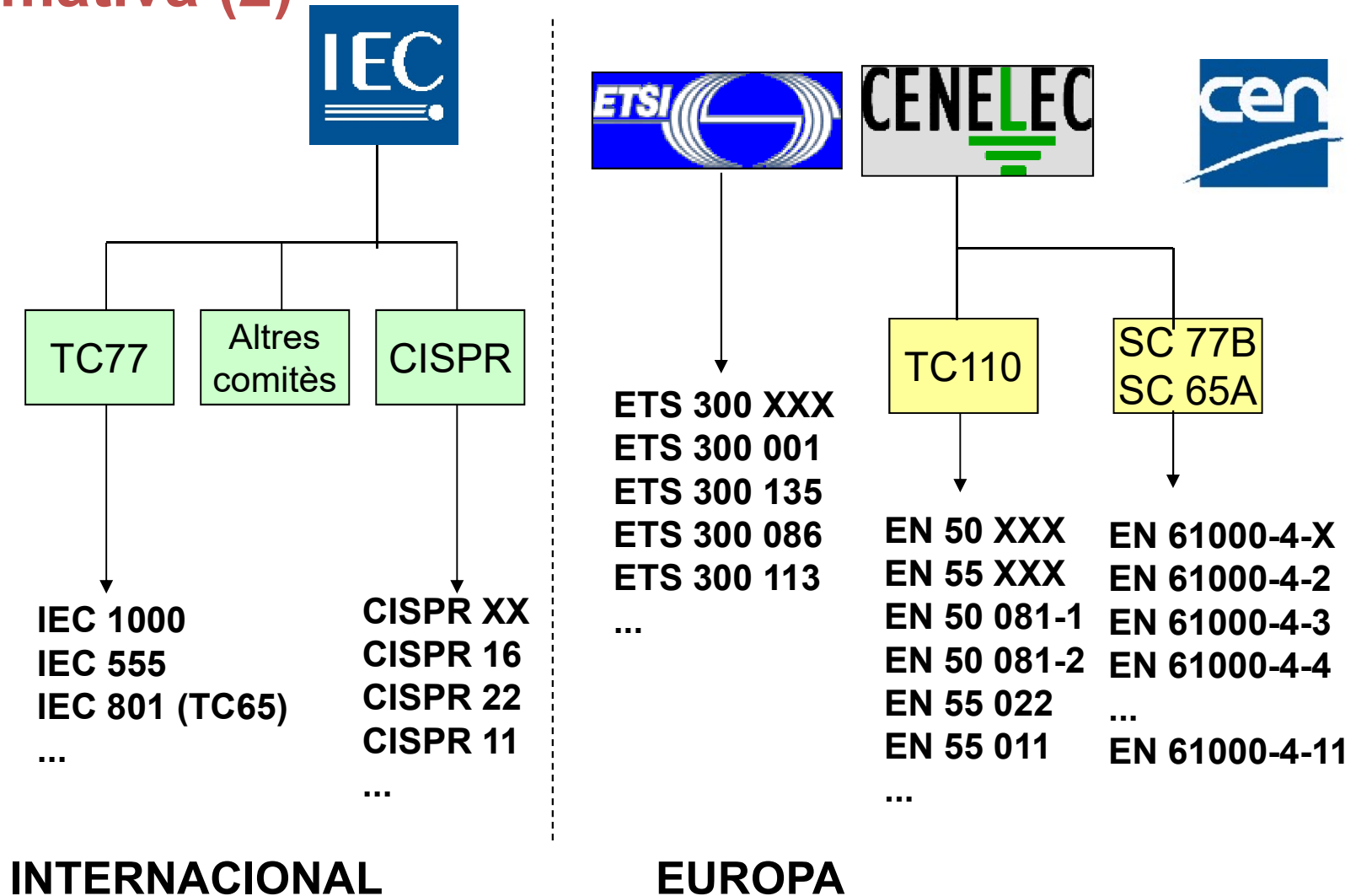
Immunitat radiada GTEM: idem anterior fins 1GHz

Immunitat corrents harmònics: Determinem el grau d'immunitat de l'equip als corrents harmònics que li arriben per la xarxa. EN60533

Normativa



Normativa (2)



Normativa (3)

Norma Genèrica: Norma que s'aplica en el cas de que no hi hagi una norma específica de producte
EN50081-1/2

Norma de Producte: Norma a complir en base al tipus de producte concret. Luminàries, equips TI, etc.
EN55015, EN55022, etc

Norma d'Assaigs: Norma que especifica com s'ha de realitzar un assaig i en quines condicions.
EN61000-4-3, EN61000-4-6, etc

Fi del capítol 6:

Assaigs i Normativa EMC